



Instruction manual | Betriebsanweisung | Notice d'utilisation
Anti-freeze heating cable | Frostschutz-Heizkabel | Câble chauffant antigel

- EN** Please read through before installation. Please read safety guidelines leaflet.
- DE** Bitte vor Inbetriebnahme durchlesen. Beachten Sie die Sicherheitshinweise.
- FR** Veuillez lire ces instructions avant la mise en service et respecter les conseils de sécurité.



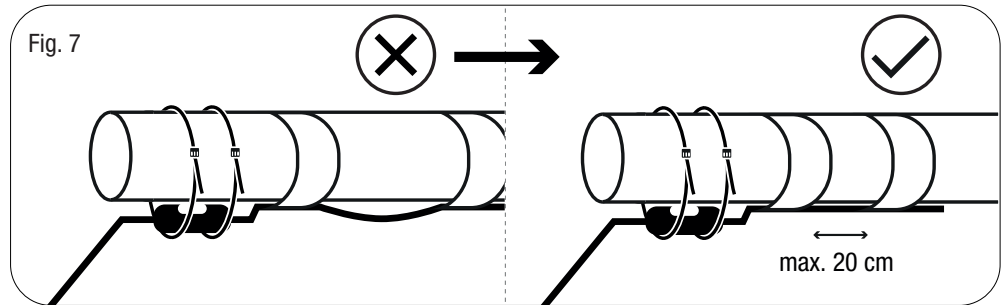
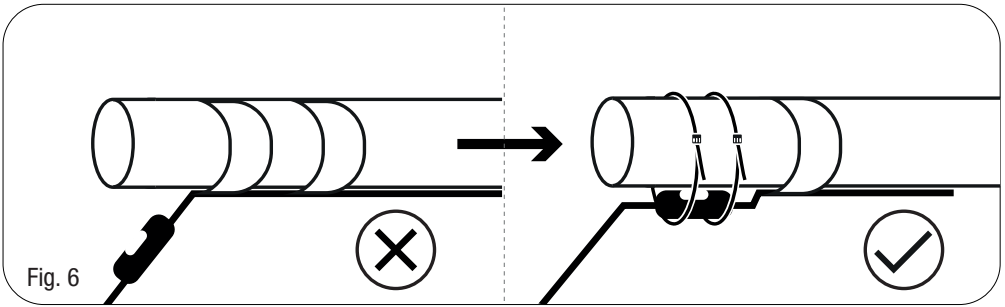
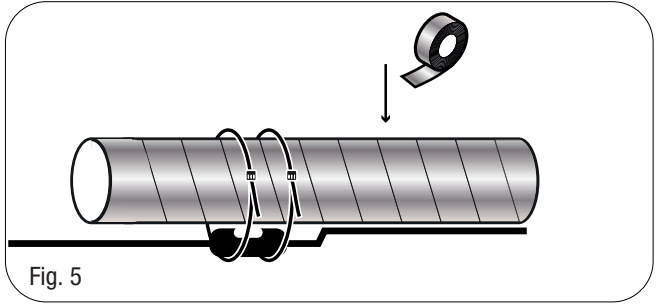
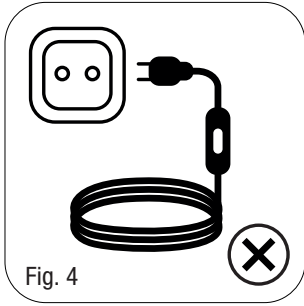
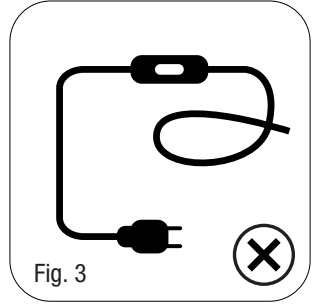
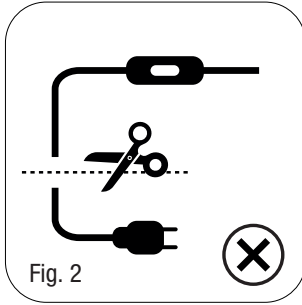
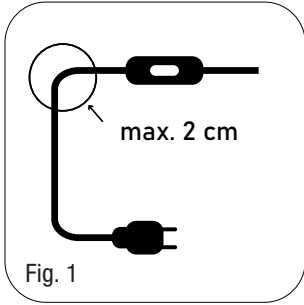
EN To obtain the operating instructions in further languages, please scan the QR code shown.

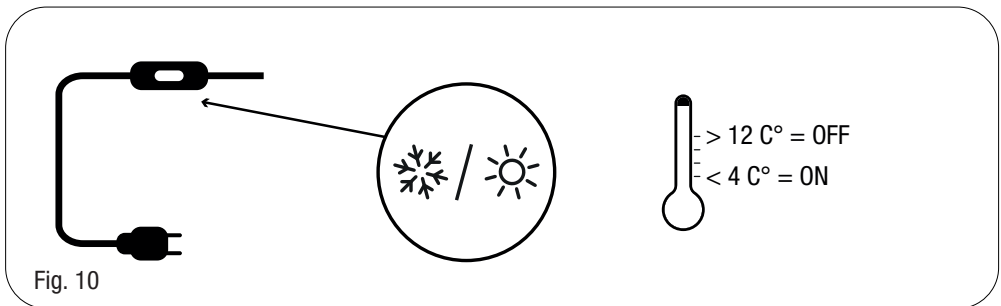
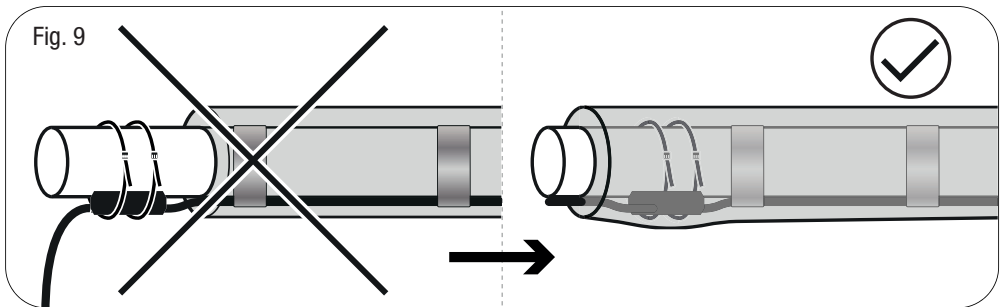
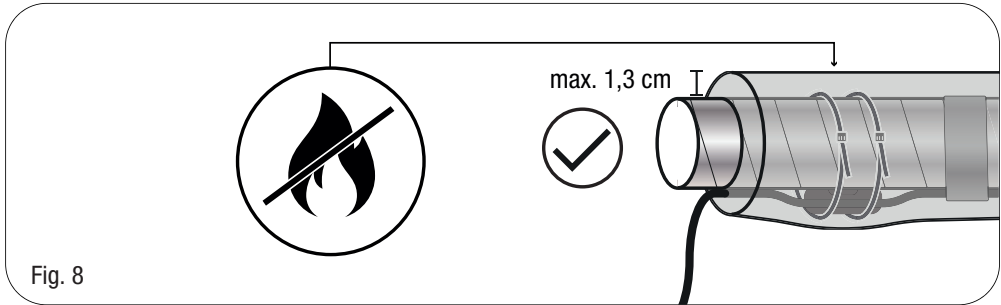
DE Um die Betriebsanweisung in weiteren Sprachen zu erhalten, scannen Sie bitte den abgebildeten QR-Code.

FR Pour obtenir le mode d'emploi dans d'autres langues, veuillez scanner le code QR illustré.

Instruction manual
Betriebsanweisung
Notice d'utilisation







EN GENERAL SAFETY INSTRUCTIONS

The device-specific operating instructions must be read before commissioning!

Disconnect the heating cable from the power supply before every intervention!

This appliance can be used by children aged from 8 years and above and persons with reduced physical, sensory or mental capabilities or lack of experience and knowledge if they have been given supervision or instruction concerning use of the appliance in a safe way and understand the hazards involved. Children shall not play with the appliance. Cleaning and user maintenance shall not be made by children without supervision.

The supply cord cannot be replaced. If the cord is damaged the appliance should be scrapped.

INFORMATION ON THE OPERATING INSTRUCTIONS.

The operating instructions provide important information on handling the appliance. All technical information in the instructions has been compiled with the utmost care. Nevertheless, errors cannot be ruled out. We would like to point out that neither a guarantee nor legal responsibility or any liability can be accepted for consequences resulting from incorrect information. We are always grateful for notification of any errors. The prerequisite for safe working is compliance with the specified safety instructions and handling instructions. In ad-

dition, the local accident prevention regulations and general safety regulations applicable at the place of use of the appliance must be observed.

The operating instructions must be read carefully before starting any work!

It is an integral part of the product and must be kept in the immediate vicinity of the appliance, accessible to personnel at all times.

If you sell or pass on this product, you must also hand over these instructions. The illustrations in these instructions are not necessarily to scale and may differ slightly from the actual design.

DESCRIPTION AND COMPOSITION

This device is used for the frost protection of cold water pipes made of metal and temperature-resistant plastic.

Table 1: Overview heating cable

Article	Supply	Length	Power	Protection	Weight
34254	230 V	1 m	16 W	IP67	0.32 kg
34255	230 V	2 m	32 W	IP67	0.40 kg
34256	230 V	4 m	64 W	IP67	0.50 kg
34828	230 V	5 m	80 W	IP67	0.55 kg
34257	230 V	8 m	128 W	IP67	0.72 kg
34829	230 V	10 m	160 W	IP67	0.85 kg
34258	230 V	12 m	192 W	IP67	1.05 kg
34259	230 V	14 m	224 W	IP67	1.20 kg
34830	230 V	15 m	240 W	IP67	1.25 kg
34260	230 V	18 m	288 W	IP67	1.30 kg
34261	230 V	24 m	384 W	IP67	1.90 kg
34267	230 V	36 m	576 W	IP67	2.60 kg
34268	230 V	48 m	768 W	IP67	3.20 kg

ASSEMBLY AND INSTALLATION

Professional assembly and installation may only be carried out by a qualified electrician and must comply with VDE regulations.

The water pipe must be connected to an earthing cable.

An additional residual current circuit breaker (response current 30 mA) must be connected upstream of the heating cable.

The water pipes must be freely accessible (do not install in walls) and there must be no sharp edges or flammable materials.

In the case of a plastic water pipe, this pipe must first be wrapped with aluminium adhesive tape so that the heat is distributed evenly around the plastic water pipe via the aluminium (Fig. 5). Only use plastic water pipes that are also

suitable for hot water. In addition, the pipe must always be filled with water when using the heating cable.

Do not install the heating cable on several water pipes at the same time. The heating cable must not be more than 50 cm longer or shorter than the water pipe. If the cable is longer than the water pipe, the cable is laid in coils around the pipe at the end of the water pipe.

Unwind the heating cable first. Heating cables must never be connected to the mains cable while coiled (Fig. 4).

If the cable is stiff due to low temperatures, unwind it and plug it into the socket for a few minutes.

Place the thermostat at the coldest point of the pipe with the round black contact surface close to the pipe and then secure it with insulating tape (Fig. 6)

Then place the cable tightly against the pipe (without tension or pressure) and secure with insulating tape every 20 cm (Fig. 7).

Once the cable has been secured, check the function of the cable, especially if it is to be insulated.

Non-combustible mineral wool or foam insulation must be used to insulate the water pipe and the heating cable. The insulation must not be thicker than 13 mm. (Fig. 8).

The heating cable must generally be protected against mechanical damage, especially protection against biting by animals.

CAUTION!

Do not wrap the heating cable around the water pipe; the cable must be installed straight along the pipe (Fig. 7). The heating cable must not be shortened (Fig. 2). The minimum distance between the windings is 5 cm. The heating cable must not be crossed (Fig. 3). Do not kink the cable (Fig. 1). The heating cable may only be in the water for short periods. The 230 V connection cable must be protected from water and direct sunlight.

If the heating cable is damaged, it must no longer be used.

COMMISSIONING

To put the appliance into operation, connect the mains plug to a socket.

To decommission, disconnect the mains plug from the socket.

DESCRIPTION OF OPERATION

The built-in thermostat switches on automatically at +3° C and switches off again automatically at +13° C (Fig. 10). This guarantees that the cable remains frost-free and, in combination with additional insulation, can withstand temperatures down to -45° C (Table 2, Fig. 9). Take the heating cable out of

operation outside the winter months.

Table 2: Anti-freeze-protection with or without 13 mm insulation

Pipe diameter	Without insulation	With 13 mm insulation
15 mm	-20 °C	-45 °C
22 mm	-13 °C	-45 °C
28 mm	-10 °C	-40 °C
35 mm	-7 °C	-40 °C
42 mm	-5 °C	-35 °C
48 mm	-4 °C	-30 °C
60 mm	-3 °C	-25 °C
76 mm	-2 °C	-20 °C

MAINTENANCE

The complete heating cable and the correct installation must be checked for damage before each start-up.

DISASSEMBLY, DISMANTLING, STORAGE AND TRANSPORT

If frost protection is no longer required for a water pipe, disconnect the heating cable from the socket or remove the heating cable. When dismantling, ensure that the cable is undamaged. Store the heating cable in a dry, clean place out of direct sunlight.

FAULTS AND REPAIRS

If the heating cable is damaged or malfunctions, it must be disposed of. The cable must not be disposed of with household waste. The item must be taken to an appropriate collection point for the return and recycling of old electrical and electronic equipment. For more detailed information on the disposal of this appliance, please contact your local authority, the waste recycling centre in your region or the specialist dealer from whom you purchased this appliance.

DE ALLGEMEINE SICHERHEITSHINWEISE

Vor Inbetriebnahme muss die gerätespezifische Bedienungsanleitung gelesen werden!

Das Heizkabel vor jedem Eingriff vom Stromnetz trennen!

Dieses Gerät kann von Kindern ab 8 Jahren und darüber sowie von Personen mit verringerten physischen, sensorischen oder mentalen Fähigkeiten oder Mangel an Erfahrung und Wissen benutzt werden, wenn sie beaufsichtigt oder bezüglich des sicheren Gebrauchs des Gerätes unterwiesen wurden und die daraus resultierenden Gefahren verstehen. Kinder dürfen nicht mit dem Gerät spielen. Reinigung und Benutzerwartung dürfen nicht von Kindern ohne Beaufsichtigung durchgeführt werden.

Das Netzkabel ist nicht austauschbar. Wenn das Kabel be-

schädigt ist, sollte das Gerät verschrottet werden.

INFORMATIONEN ZUR BETRIEBSANLEITUNG.

Die Betriebsanleitung gibt wichtige Hinweise zum Umgang mit dem Gerät. Alle technischen Angaben in der Anleitung wurden mit größter Sorgfalt erarbeitet bzw. zusammengestellt. Trotzdem sind Fehler nicht auszuschließen. Wir weisen darauf hin, dass weder eine Garantie, noch eine juristische Verantwortung oder irgendeine Haftung für Folgen, die auf fehlerhafte Angaben zurückgehen, übernommen werden kann. Für die Mitteilung eventueller Fehler sind wir jederzeit dankbar. Voraussetzung für sicheres Arbeiten ist die Einhaltung der angegebenen Sicherheitshinweise und Handlungsanweisungen. Darüber hinaus sind die am Einsatzort des Gerätes geltenden örtlichen Unfallverhütungsvorschriften und allgemeinen Sicherheitsbestimmungen einzuhalten.

Die Betriebsanleitung ist vor Beginn aller Arbeiten sorgfältig durchzulesen!

Sie ist Produktbestandteil und in unmittelbarer Nähe des Gerätes, jederzeit zugänglich für das Personal, sorgfältig aufzubewahren.

Wenn Sie dieses Produkt verkaufen oder weitergeben, händigen Sie unbedingt auch diese Anleitung aus. Die Abbildungen in dieser Anleitung sind zu besserer Darstellung der Sachverhalte nicht unbedingt maßstabsgerecht und können von der tatsächlichen Ausführung geringfügig abweichen.

BESCHREIBUNG UND ZUSAMMENSETZUNG

Dieses Gerät wird für den Frostschutz von Kaltwasserrohrleitungen aus Metall und temperaturbeständigen Kunststoff verwendet.

Artikel	Anschluss	Länge	Leistung	Schutzart	Gewicht
34254	230 V	1 m	16 W	IP67	0,32 kg
34255	230 V	2 m	32 W	IP67	0,40 kg
34256	230 V	4 m	64 W	IP67	0,50 kg
34828	230 V	5 m	80 W	IP67	0,55 kg
34257	230 V	8 m	128 W	IP67	0,72 kg
34829	230 V	10 m	160 W	IP67	0,85 kg
34258	230 V	12 m	192 W	IP67	1,05 kg
34259	230 V	14 m	224 W	IP67	1,20 kg
34830	230 V	15 m	240 W	IP67	1,25 kg
34260	230 V	18 m	288 W	IP67	1,30 kg
34261	230 V	24 m	384 W	IP67	1,90 kg
34267	230 V	36 m	576 W	IP67	2,60 kg
34268	230 V	48 m	768 W	IP67	3,20 kg

MONTAGE UND INSTALLATION

Die fachgerechte Montage und Installation darf nur durch eine Elektrofachkraft durchgeführt werden und muss den VDE-Vorschriften entsprechen.

Die Wasserleitung muss an eine Erdungsleitung angeschlossen sein.

Ein zusätzlicher Fehlerstromschutzschalter (Ansprechstrom 30 mA) ist dem Heizkabel vorzuschalten.

Die Wasserleitungen müssen frei zugänglich sein (nicht in Wänden verlegen) sowie dürfen keine scharfen Kanten oder brennbare Materialien vorhanden sein.

Bei einer Kunststoff-Wasserleitung muss diese Leitung zunächst mit Aluminium-Klebeband umwickelt werden, damit die Wärme über das Aluminium gleichmäßig um die Kunststoff-Wasserleitung verteilt wird (Fig. 5). Nur Kunststoff-Wasserleitungen verwenden, die auch für Warmwasser geeignet sind. Zudem muss die Leitung bei Verwendung des Heizkabels immer mit Wasser gefüllt sein.

Das Heizkabel nicht an mehreren Wasserleitungen gleichzeitig installieren. Das Heizkabel darf höchstens 50 cm länger oder kürzer als die Wasserleitung sein. Falls das Kabel länger ist als die Wasserleitung, wird das Kabel am Ende der Wasserleitung in Windungen um die Leitung gelegt.

Wickeln Sie das Heizkabel zunächst ab. Heizkabel dürfen nie aufgewickelt an den Netzstrom angeschlossen werden (Fig. 4).

Sollte das Kabel aufgrund niedriger Temperaturen zu steif sein, wickeln Sie es ab und stecken es einige Minuten in die Steckdose.

Das Thermostat am kältesten Punkt des Rohres mit der runden schwarzen Kontaktfläche eng an das Rohr legen und anschließend mit Isolierband fixieren (Fig. 6).

Das Kabel anschließend straff an das Rohr anlegen (ohne Zug- oder Druckbelastung) und mit Isolierband alle 20 cm befestigen (Fig. 7).

Nach der Befestigung des Kabels wird die Funktion des Kabels überprüft, insbesondere wenn eine Isolierung erfolgen soll.

Für die Isolierung der Wasserleitung und des Heizkabels muss nicht brennbare Mineralwolle- oder Schaumstoffisolierung verwendet werden. Die Isolierung darf maximal 13mm dick sein (Fig. 8).

Das Heizkabel muss generell gegen mechanische Beschädigungen, insbesondere den Verbiss durch Tiere, geschützt werden.

VORSICHT!

Die Wasserleitung nicht mit dem Heizkabel umwickeln, das Kabel muss gerade an der Leitung verlegt werden (Fig. 7). Das Heizkabel darf nicht gekürzt werden (Fig. 2). Der Mindestabstand zwischen den Windungen ist 5 cm. Das Heizkabel darf nicht überkreuzt werden (Fig. 3). Das Kabel darf nicht geknickt werden (Fig. 1). Das Heizkabel darf nur kurzzeitig im

Wasser liegen. Das 230 V Anschlusskabel muss vor Wasser und direkter Sonneneinstrahlung geschützt sein.

Falls das Heizkabel beschädigt ist, darf dieses nicht mehr verwendet werden.

INBETRIEBNAHME

Zur Inbetriebnahme den Netzstecker an eine Steckdose anschließen.

Zur Außerbetriebnahme den Netzstecker von der Steckdose trennen.

BESCHREIBUNG DER BEDIENUNG

Das eingebaute Thermostat schaltet sich bei +3° C automatisch ein und bei +13° C automatisch wieder aus (Fig. 10). Dadurch bleibt die Leitung garantiert frostfrei und kann in Kombination mit einer zusätzlichen Isolierung Temperaturen bis zu -45 °C widerstehen (Tabelle 2, Fig. 9). Außerhalb der Wintermonate das Heizkabel außer Betrieb nehmen.

Tabelle 2: Frostschutz mit oder ohne Isolierung

Rohr- durchmesser	Ohne Rohrisolierung	Mit 13 mm Rohrisolierung
15 mm	-20 °C	-45 °C
22 mm	-13 °C	-45 °C
28 mm	-10 °C	-40 °C
35 mm	-7 °C	-40 °C
42 mm	-5 °C	-35 °C
48 mm	-4 °C	-30 °C
60 mm	-3 °C	-25 °C
76 mm	-2 °C	-20 °C

WARTUNG

Das komplette Heizkabel sowie die fachgerechte Montage muss vor jeder Inbetriebnahme auf Beschädigungen überprüft werden.

DEMONTAGE, ZERLEGUNG, LAGERUNG UND TRANSPORT

Wenn für eine Wasserleitung kein Frostschutz mehr notwendig ist, das Heizkabel von der Steckdose trennen bzw. das Heizkabel entfernen. Beim Abbauen ist darauf zu achten, dass das Kabel unbeschädigt ist. Das Heizkabel an einem trockenen, sauberen Ort lagern ohne direkte Sonneneinstrahlung.

STÖRUNG UND REPARATUR

Im Falle einer Beschädigung oder Funktionsstörung des Heizkabels muss dieses entsorgt werden. Das Kabel darf nicht im Haushaltsmüll entsorgt werden. Der Artikel muss an einem entsprechenden Sammelpunkt für die Rücknahme und Wiederverwertung alter elektrischer und elektronischer Geräte abgegeben werden. Für genauere Informationen zur Entsorgung dieses Geräts wenden Sie sich an Ihre örtliche Behörde, an

die Müllverwertung in Ihrer Region, oder an den Fachhändler, bei dem Sie dieses Gerät erworben haben.

FR CONSIGNES DE SÉCURITÉ GÉNÉRALES

Le mode d'emploi spécifique à l'appareil doit être lu avant la mise en service !

Débrancher le câble chauffant de l'alimentation électrique avant chaque intervention !

Cet appareil peut être utilisé par des enfants âgés de 8 ans et plus et par des personnes dont les capacités physiques, sensorielles ou mentales sont réduites ou qui manquent d'expérience et de connaissances, à condition qu'ils aient reçu une surveillance ou des instructions concernant l'utilisation de l'appareil en toute sécurité et qu'ils comprennent les risques encourus. Les enfants ne doivent pas jouer avec l'appareil. Le nettoyage et l'entretien ne doivent pas être effectués par des enfants sans surveillance.

Le cordon d'alimentation ne peut pas être remplacé. Si le cordon est endommagé, l'appareil doit être mis au rebut.

INFORMATIONS SUR LE MODE D'EMPLOI.

Le mode d'emploi fournit des informations importantes sur l'utilisation de l'appareil. Toutes les informations techniques contenues dans le mode d'emploi ont été rédigées avec le plus grand soin. Néanmoins, des erreurs ne peuvent être exclues. Nous attirons l'attention sur le fait qu'aucune garantie, responsabilité légale ou autre ne peut être acceptée pour les conséquences résultant d'informations erronées. Nous vous remercions de nous signaler toute erreur éventuelle. La condition préalable à un travail sûr est le respect des consignes de sécurité et des instructions de manipulation spécifiées. En outre, il convient de respecter les règles locales de prévention des accidents et les règles générales de sécurité en vigueur sur le lieu d'utilisation de l'appareil. Le mode d'emploi doit être lu attentivement avant de commencer tout travail ! Il fait partie intégrante du produit et doit être conservé à proximité immédiate de l'appareil, accessible au personnel à tout moment. Si vous vendez ou transmettez ce produit, vous devez également remettre ce mode d'emploi. Les illustrations de cette notice ne sont pas nécessairement à l'échelle et peuvent différer légèrement du modèle réel.

DESCRIPTION ET COMPOSITION

Ce dispositif est utilisé pour la protection contre le gel des conduites d'eau froide en métal et en plastique résistant à la température.

Tableau 1: Aperçu du câble chauffant

Art. No.	Con-nexion	Longueur	Puissance	Type de protection	Poids
34254	230 V	1 m	16 W	IP67	0,32 kg
34255	230 V	2 m	32 W	IP67	0,40 kg
34256	230 V	4 m	64 W	IP67	0,50 kg

34828	230 V	5 m	80 W	IP67	0,55 kg
34257	230 V	8 m	128 W	IP67	0,72 kg
34829	230 V	10 m	160 W	IP67	0,85 kg
34258	230 V	12 m	192 W	IP67	1,05 kg
34259	230 V	14 m	224 W	IP67	1,20 kg
34830	230 V	15 m	240 W	IP67	1,25 kg
34260	230 V	18 m	288 W	IP67	1,30 kg
34261	230 V	24 m	384 W	IP67	1,90 kg
34267	230 V	36 m	576 W	IP67	2,60 kg
34268	230 V	48 m	768 W	IP67	3,20 kg

MONTAGE ET INSTALLATION

Le montage et l'installation ne peuvent être effectués que par un électricien qualifié et doivent être conformes aux prescriptions VDE.

La conduite d'eau doit être raccordée à un câble de mise à la terre.

Un disjoncteur différentiel supplémentaire (courant de réponse 30 mA) doit être raccordé en amont du câble chauffant.

Les conduites d'eau doivent être librement accessibles (ne pas les encastrier dans les murs) et il ne doit pas y avoir d'arêtes vives ni de matériaux inflammables.

Dans le cas d'une conduite d'eau en plastique, celle-ci doit d'abord être entourée de ruban adhésif en aluminium afin que la chaleur soit répartie uniformément autour de la conduite d'eau en plastique par l'intermédiaire de l'aluminium (Fig. 5).

N'utilisez que des tuyaux d'eau en plastique qui conviennent également pour l'eau chaude. En outre, le tuyau doit toujours être rempli d'eau lors de l'utilisation du câble chauffant.

Ne pas installer le câble chauffant sur plusieurs conduites d'eau en même temps. Le câble chauffant ne doit pas être plus long ou plus court de plus de 50 cm que la conduite d'eau. Si le câble est plus long que la conduite d'eau, il est posé en spirale autour du tuyau à l'extrémité de la conduite d'eau.

Déroulez d'abord le câble chauffant. Les câbles chauffants ne doivent jamais être raccordés au réseau électrique lorsqu'ils sont enroulés (Fig. 4).

Si le câble est raide en raison des basses températures, déroulez-le et branchez-le dans la prise pendant quelques minutes.

Placez le thermostat au point le plus froid du tuyau, la surface de contact ronde et noire étant proche du tuyau, puis fixez-le avec du ruban isolant (Fig. 6).

Placez ensuite le câble fermement contre le tuyau (sans tension ni pression) et fixez-le avec du ruban isolant tous les 20 cm (Fig. 7).

Une fois le câble fixé, vérifiez son fonctionnement, en particulier s'il doit être isolé.

De la laine minérale ou de la mousse isolante incombustible doit être utilisée pour isoler la conduite d'eau et le câble chauffant. L'épaisseur de l'isolation ne doit pas dépasser 13 mm. (Fig. 8).

En règle générale, le câble chauffant doit être protégé contre les dommages mécaniques, en particulier contre les morsures d'animaux.

ATTENTION!

Ne pas enrouler le câble chauffant autour de la conduite d'eau ; le câble doit être installé tout droit le long de la conduite (Fig. 7). Le câble chauffant ne doit pas être raccourci (Fig. 2). La distance minimale entre les enroulements est de 5 cm. Le câble chauffant ne doit pas être croisé (Fig. 3). Ne pas plier le câble (Fig. 1). Le câble chauffant ne doit rester que peu de temps dans l'eau. Le câble de raccordement 230 V doit être protégé de l'eau et de la lumière directe du soleil.

Si le câble chauffant est endommagé, il ne doit plus être utilisé.

MISE EN SERVICE

Pour mettre l'appareil en service, branchez la fiche d'alimentation sur une prise de courant.

Pour le mettre hors service, débranchez la fiche de la prise de courant.

DESCRIPTION DU FONCTIONNEMENT

Le thermostat intégré s'enclenche automatiquement à + 3° C et s'arrête automatiquement à + 13° C (Fig. 10). Le câble reste ainsi à l'abri du gel et, en combinaison avec une isolation supplémentaire, peut résister à des températures allant jusqu'à -45 °C (tableau 2, Fig. 9). Mettre le câble chauffant hors service en dehors des mois d'hiver

Tableau 2: Protection contre le gel avec ou sans isolation de 13 mm

Diamètre du tube	Sans isolation du tube	Avec isolation du tube de 13 mm
15 mm	-20 °C	-45 °C
22 mm	-13 °C	-45 °C
28 mm	-10 °C	-40 °C
35 mm	-7 °C	-40 °C
42 mm	-5 °C	-35 °C
48 mm	-4 °C	-30 °C
60 mm	-3 °C	-25 °C
76 mm	-2 °C	-20 °C

ENTRETIEN

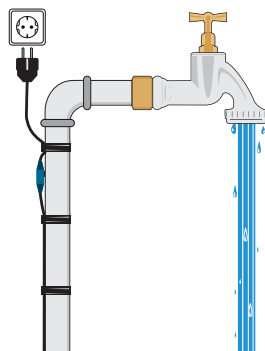
Avant chaque mise en service, il convient de vérifier que le câble chauffant complet et l'installation correcte ne sont pas endommagés.

DÉMONTAGE, STOCKAGE ET TRANSPORT

Si la protection contre le gel n'est plus nécessaire pour une conduite d'eau, débranchez le câble chauffant de la prise ou retirez le câble chauffant. Lors du démontage, veillez à ce que le câble ne soit pas endommagé. Conservez le câble chauffant dans un endroit sec et propre, à l'abri de la lumière directe du soleil.

DÉFAUTS ET RÉPARATIONS

Si le câble chauffant est endommagé ou fonctionne mal, il doit être mis au rebut. Le câble ne doit pas être jeté avec les ordures ménagères. Il doit être déposé dans un point de collecte approprié pour le retour et le recyclage des anciens équipements électriques et électroniques. Pour obtenir des informations plus détaillées sur l'élimination de cet appareil, veuillez contacter les autorités locales, le centre de recyclage des déchets de votre région ou le revendeur spécialisé auprès duquel vous avez acheté cet appareil.



EN Finished assembly

DE Fertige Montage

FR Montage terminé

horizont group gmbh Animal Care

Homberger Weg 4-6

34497 Korbach, Germany

☎ +49 (0) 56 31 / 5 65 - 1 00

📠 +49 (0) 56 31 / 5 65 - 1 20

✉ animalcare@horizont.com

🏠 www.animalcare.horizont.com

