

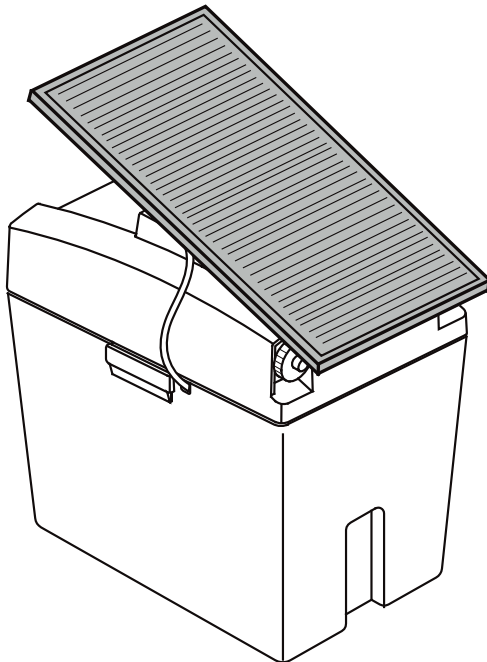
de ORIGINALMONTAGEANLEITUNG

en MOUNTING INSTRUCTION

fr INSTRUCTIONS DE MONTAGE

es MANUAL DE INSTRUCCIONES

pt MANUAL DE INSTRUÇÕES



Solarkit Type 60140

LEBEN MIT DEM TIER

horizont group gmbh
Division agrartechnik

Postfach 13 29
34483 Korbach

Homberger Weg 4-6
34497 Korbach
GERMANY

Telefon: +49 (0) 56 31 / 5 65-1 00
Telefax: +49 (0) 56 31 / 5 65-1 20

agrار@horizont.com
www.horizont.com



ORIGINALMONTAGEANLEITUNG für Solarkit Type 60140

de

Das Solarkit wird als komplette Baugruppe (Art.-Nr.60140) geliefert und wird auf das Elektrozaungerät montiert und nach Süden ausgerichtet.

Der Solaraufsatz verlängert, je nach Sonnenscheindauer die Betriebsdauer einer Batterie erheblich. Bei Einsatz einer Trockenbatterie übernimmt das Solarpanel die Versorgung des Gerätes automatisch bei genügender Helligkeit.

Bei Einsatz des Akkus kann dieser tagsüber bei genügender Helligkeit zusätzlich geladen werden.

ACHTUNG: Bei bedecktem Himmel und im Winterhalbjahr den Akku monatlich einmal mit einem geregelten Ladegerät (13,2 - 13,8 V - z.B. Art.-Nr. 14863) für 20 Std. laden.

TECHNISCHE ÄNDERUNGEN VORBEHALTEN !

MOUNTING INSTRUCTION for Solarkit Type 60140

en

The solar-kit is delivered as one set (ref. 60140) and is to be mounted on the unit and faced to south. The solar-kit can extend the duration of the battery discharge considerably depending on the sunshine time. In case of dry battery the solar kit overtakes the energy supply if sufficient daylight is available. In case of wet battery the battery will be charged additionally if sufficient daylight is available.

ATTENTION: With overcast sky and in wintertime the wet battery must be charged for 20 hours each month with a regulated charger (13,2 - 13,8 V - eg ref. 14863).

SUBJECT TO ALTERATIONS !

INSTRUCTIONS DE MONTAGE pour Solarkit Type 60140

fr

Le kit solaire est assurée par un kit complet (réf. 60140). Le panneau solaire doit être monté sur l'électrificateur et orienté plein sud.

Avec le kit solaire vous pouvez - en fonction des heures d'ensoleillement- considérablement prolonger la durée de vie de la pile.

Avec l'usage d'une pile sèche le panneau solaire prends automatiquement en charge le fonctionnement de l'appareil la seule condition d'avoir une clarté suffisante.

Avec l'usage d'un accu celui-ci peut-être chargé pendant la journée, en plus du fonctionnement de l'appareil, la seule condition d'avoir une clarté suffisante.

ATTENTION: Avec un ciel couvert et pendant le semestre d'hiver l'accu doit être chargé une fois par mois avec un chargeur réglé (13,2 - 13,8 V - p.e. Réf. 14863) pendant 20 heures.

SOUS RÉSERVE DE CHANGEMENTS TECHNIQUES !

INSTRUCCIONES DE USO Solarkit modelo 60140

es

Solarkit se suministra en forma de pieza compacta (Art. 60140). El panel solar deberá montarse en la valla orientado hacia el sur.

Este módulo solar alarga considerablemente la duración de la vida de la batería, dependiendo de las horas de luz del sol, ,

Si la luz solar es suficiente, el panel solar se pone en funcionamiento automáticamente mientras que la batería está en marcha.

Al mismo tiempo que el acumulador entra en funcionamiento, éste se va recargando si hay bastante luminosidad.

ATENCIÓN: En caso de que el cielo esté cubierto y durante la estación invernal es recomendable recargar una vez al mes el acumulador con un cargador adecuado (13,2 - 13,8V - p. ej. Art. N° 14863) durante 20 horas.

MANUAL DE INSTRUÇÕES kit solar Type 60140

pt

O kit solar (Art.Nr. 60140) pode prolongar consideravelmente a duração da descarga da bateria, dependendo do tempo de exposição solar. No caso da pilha seca, o kit solar sobrepõe-se no fornecimento de energia caso exista suficiente luz de dia disponível.

No caso da bateria recarregável, esta será recarregada caso exista suficiente luz de dia disponível. **O aparelho com o painel ao sul alinha!**

ATENÇÃO:

Com céu nublado ou durante o período de inverno, a bateria recarregável deverá ser carregada todos os meses durante 20 hrs, com um carregador (13,2 - 13,8 V - p.e. Art.Nr. 14863).

SUJEITO A ALTERAÇÕES !

