

de BETRIEBSANLEITUNG

en OPERATING INSTRUCTION

fr NOTICE D'UTILISATION



MILCHZENTRIFUGE AR 85 E
CREAM SEPARATOR AR 85 E
CENTRIFUGEUSE À LAIT AR 85 E

230 V - Type 17592-E
115 V - Type 17592-E-115



JANSCHITZ GmbH | Eisenstraße 81 | A-9330 Althofen
T: +43 4262-2251-0 | F: +43 4262-2251-13
E: office@janschitz-gmbh.at | www.janschitz-gmbh.at

	Seite
Allgemeine Sicherheitsempfehlungen _____	3
Technische Daten _____	4
Auspacken und Einrichten _____	4
Zubehör, Ersatzteile _____	4
Montage des Gerätes _____	5
Zusammenbau der Trommel _____	6
Entrahmen _____	6
Einstellung der Rahmmenge _____	7
Reinigung der MZF* _____	7
Reinigung der Trommel _____	8
Teilliste + Aufbau /Detailzeichnung MZF* _____	9
Teilliste Trommel _____	10
Ersatzteilbestellung _____	11
Garantie _____	11

* Milchzentrifuge

Lieber Käufer!

Wir sind überzeugt, dass Sie mit unserer Milchzentrifuge zufrieden sind und, dass sie Ihnen noch lange bei der Arbeit hilft. Wir hoffen, dass Sie unsere Milchzentrifuge auch Ihren Freunden und Verwandten weiterempfehlen werden.

Danke für Ihr Vertrauen!

ALLGEMEINE SICHERHEITSEMPFEHLUNGEN



VOR DEM ERSTEN GEBRAUCH DIESES GERÄTES DIESE ANWEISUNG SORGFÄLTIG DURCHLESEN.



BITTE ACHTEN SIE, DASS VOR JEDER ANWENDUNG DIE TROMMELMUTTER FESTGEZOGEN IST.



VOR DER REINIGUNG DES UNTERGESTELLS IMMER DEN STECKER DES GERÄTES AUS DER STECKDOSE ZIEHEN.



REPARATUREN ODER SONSTIGE EINGRIFFE, DIE SICH NICHT AUF NORMALEN SERVICE DES GERÄTES BEZIEHEN, DÜRFEN AUSSCHLISSLICH NUR VOM AUTORISIERTEN KUNDENDIENST Vorgenommen werden.



SCHÜTZEN SIE DAS GERÄT VOR FEUCHTIGKEIT UND WASSER.



WENN BEIM BETRIEB STÖRUNGEN AUFTAUCHEN, TRENNEN SIE DAS GERÄT VOM NETZ UND WENDEN SIE SICH AN DEN AUTORISIERTEN KUNDENDIENST.



WENN DAS GERÄT NICHT RICHTIG FUNKTIONIERT, OBWOHL SIE ALLE ANWEISUNGEN GENAU BEACHTEN HABEN, DÜRFEN SIE NUR DIE ANWEISUNGEN UND VORGÄNGE DURCHFÜHREN, DIE IN DIESER GEBRAUCHSANWEISUNG BESCHRIEBEN SIND. ALLE ANDEREN VORGÄNGE ODER ANPASSUNGEN KÖNNEN SCHADEN AM GERÄT ODER LÄNGERE REPARATURZEITEN VERURSACHEN. WIR ÜBERNEHMEN KEINE VERANTWORTUNG FÜR ALLE SCHÄDEN AN PERSONEN ODER GERÄTETEILEN, DIE DURCH FALSCHER VORGÄNGE ODER HANDHABUNG VERURSACHT WERDEN

TECHNISCHE DATEN

Item	Milchzentrifuge AR 85 E	
Spannung (Model 230 V)	(V/Hz)	230/50
Spannung (Model 115 V)	(V/Hz)	115/60
Leistungsaufnahme	(W)	55
Max. Geschwindigkeit	(1/min)	9500
Kapazität	(l/h)	85
Kapazität des Gefäßes	(l)	12
Empfohlene Menge eines Zyklus	(l)	bis 60
Teller mit Buckeln mittig	(Stk.)	5
Teller mit Buckel versetzt	(Stk.)	6
Nettogewicht	(kg)	3,50
Schutzklasse	(IP)	23

Das empfohlene Fassungsvermögen zur Entrahmung ist das maximale Milchvolumen, das während eines Entrahmungsvorganges entrahmt werden kann. Es hängt auch davon ab, wie viele feste Teile bzw. Schwebstoffe in der zu entrahmenden Milch enthalten sind. Wenn der Fluss der entrahmten Milch etwas langsamer wird müssen die Trommel und die Teller gereinigt und etwaige weitere Verschmutzungen beseitigt werden.

AUSPACKEN

Öffnen Sie den Karton vorsichtig.

Entnehmen Sie das Styropor aus dem Karton. Öffnen Sie den Styroporoberteil und entnehmen Sie Motorteil und Milchbehälter mit den Einzelteilen aus der Verpackung.

Stellen Sie das Gerät auf eine feste Fläche in einen trockenen und sauberen Raum auf.

Es wird empfohlen die Milchzentrifuge auf der Oberfläche zu fixieren. Verwenden Sie dazu Schrauben.

WERKZEUGE, ZUBEHÖR UND ERSATZTEILE

Zu jeder Maschine werden folgende Teile mitgeliefert:

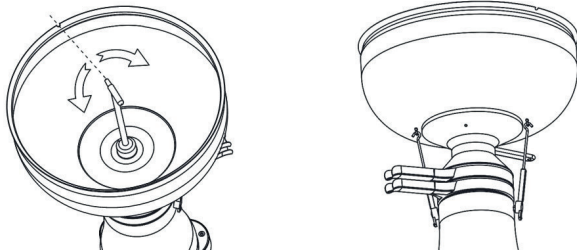
- Gebrauchsanweisung
- Rahmschraubenschlüssel mit Trommelschlüssel 900026-MS

Bitte beachten Sie!

Verwenden Sie NIE eine Milchzentrifuge mit beschädigtem Netzkabel!

ZUSAMMENBAU DES GERÄTES

1. Unterteil auf einen Tisch oder ähnliche Unterlage stellen..
2. Zusammenmontierte Trommel auf die Kunststoffwelle/Konus mit leichten Druck aufsetzen.
3. Magermilchauslauf auf das Unterteil setzen. Rahmauslauf auf Magermilchauslauf setzen.
4. Durch kurzes Drehen an der Trommel prüfen, ob diese nicht an den beiden Ausläufen streift.
5. Einlaufgefäß auf den Rahmauslauf aufsetzen. Schwimmer einlegen und Vollmilchgefäß aufsetzen (siehe untenstehendes Bild).
6. Milchhahn einstecken. Den Milchhahn so drehen, dass der dünne Teil nicht auf die Einkerbung am Außenrand des Vollmilchgefäßes zeigt. Der Milchausfluss ist geschlossen.



Gummifixierhaken sind nur bei FJ 130 vorhanden.

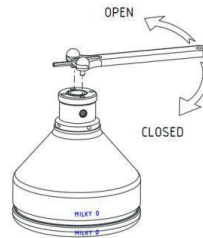


WENN SIE DAS VOLLMILCHGEFÄSS FÜLLEN MUSS DER MILCHHAHN GESCHLOSSEN SEIN! DER DÜNNE TEIL DES MILCHHAHNS DARF NICHT AUF DIE EINKERBUNG AM AUSSENRAND DES VOLLMILCHGEFÄSSES ZEIGEN!

ZUSAMMENBAU DER TROMMEL

1. Gummiring/Dichtungsring in das Trommelunterteil richtig einlegen.
2. Die Teller sind in zwei verschiedenen Formen vorhanden – Teller mit Buckel mittig und Teller mit Buckeln versetzt.
Die Teller abwechselnd einsetzen. Keine Kraft anwenden. Teller kommen durch leichtes Verdrehen in die richtige Position.
3. Schneideteller mit Rahmschraube aufsetzen.
4. Den Trommeldeckel aufstecken. Die Aussparung muss in den Schneideteller passen
5. Trommelmutter mit der Hand einschrauben und leicht festziehen. Mit dem Trommel- und Rahmschlüssel die Trommelmutter nun genügend fest anziehen. Es ist wichtig, dass auf einen festen Sitz der Trommelmutter geachtet wird. Diese ist der größten Belastung ausgesetzt.

- 3 Trommelteller relief- Buckel versetzt
4 Trommelteller – Buckel mittig



ENTRAHMEN

Am besten gleich nach dem Melken entrahmen. Ist das nicht möglich, erwärmt man die Milch auf 30-35°C. Beim Zentrifugieren unter dieser Temperatur leidet die Entrahmungsschärfe. Wenn die Milch die richtige Temperatur hat, gießen Sie sie in das Vollmilchgefäß.

- Zentrifuge mit I / 0 Schalter einschalten. Etwa 30 Sekunden warten, bis die Trommel die volle Drehzahl erreicht hat.
- Nur dann können Sie den Milchhahn öffnen.
Dabei muss die dünne Seite in Richtung der Einkerbung zeigen. Diese ist am Außenrand des Vollmilchgefäßes sichtbar. So wird der Durchfluss geöffnet. Eine Kaltentrahmung ist nicht möglich.

Wenn Milch aus dem Loch des Gehäuses rinnt, bedeutet dies:

- Milchhahn war geöffnet, obwohl die Trommel noch nicht die volle Drehzahl erreicht hat.
- Trommelmutter war nicht ausreichend fest angezogen.
- Gummiring ist nicht richtig eingelegt oder er ist defekt.

In solchen Fällen schließen Sie den Milchhahn, hören auf den Griff zu drehen, warten bis sich die Trommel nicht mehr dreht und beseitigen den Fehler.



VOR JEDER INBETRIEBNAHME DES GERÄTES MUSS DIE TROMMEL UND DESSEN TELLER SAUBER GEREINIGT WERDEN UND TROCKEN SEIN



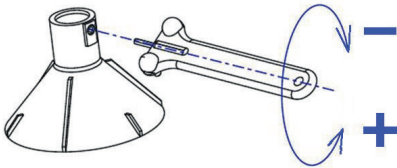
WICHTIG! Wenn Sie die Milch schon entrahmt und den Motor ausgeschaltet haben, ist es Ihnen nicht gestattet den Motor wieder einzuschalten, solange nicht die Restmilch aus der Trommel entfernt wurde. Nach Beendigung der Entrahmung gießen Sie ca. ½ Liter entrahmte Milch nach, damit die Rahmreste aus der Trommel entfernt werden. Schalten Sie danach den Motor aus und reinigen und trocknen Sie die Trommel und Teller sorgfältig.

EINSTELLUNG DER RAHMENGE

Die Milchzentrifuge ist so eingestellt, dass die Trommel bei einer Milchttemperatur von 35°C etwa 6-8% der gesamten Vollmilch als Rahm ausscheidet. Wird eine andere Rahmenge gewünscht, so ist die Rahmschraube mit dem Sechskant des Trommelschlüssels zu verstellen.

- Wird dicker Rahm, d.h. weniger Rahm gewünscht, so drehe man die Rahmschraube nach rechts (im Uhrzeigersinn).
- Wird dünner Rahm, d.h. mehr Rahm gefordert, dann dreht man die Schraube nach links (gegen den Uhrzeigersinn).

In den meisten Fällen genügt eine Viertelumdrehung.



- Kleineres Rahmvolumen höheres Rahmdichte
- + Höheres Rahmvolumen kleineres Rahmdichte



ACHTEN SIE DARAUF, DASS DIE RAHMSCHRAUBE NICHT ZU STARK FESTGEZOGEN WIRD, DA DABEI DAS GEWINDE BESCHÄDIGT WERDEN KÖNNTE. WENN DIE RAHM-REGULIERSCHAUBE ZU SEHR ZURÜCKGEDREHT/HERAUSGEDREHT WIRD, KANN DER OBERE TEIL DER TROMMEL NICHT HERUNTERGENOMMEN WERDEN.

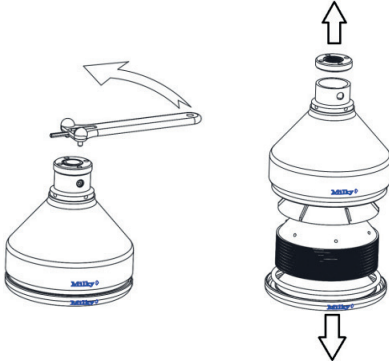
REINIGUNG DER MILCHZENTRIFUGE

- Alle Teile der Trommel können in heißem Wasser unter Zugabe von fettlöslichen Reinigungsmitteln gesäubert werden.
- Milch- und Schmutzreste sind mit einer Bürste oder einem weichen Tuch zu entfernen. Man achte darauf, dass sämtliche Löcher in den Trommelteilen sauber sind, insbesondere das Loch in der Rahmschraube, die Einlaftülle im Einlaufgefäß und die mitgelieferte Reinigungsbürste. Andere Teile die mit der Milch in Kontakt kommen, können mit warmen Wasser unter Zugabe von Reinigungsmitteln gereinigt werden. Danach spült man die Teile mit klarem Wasser aus.
- Trockene Milch und Rahmreste sollen von der Milchzentrifuge nicht mit scharfen Gegenständen, beziehungsweise mit einem groben Tuch entfernt werden. Dabei könnte die Oberfläche der Plastikteile, beziehungsweise die eloxierte Oberfläche der Aluminiumteile beschädigt werden.
- Bei Reinigung des Untergestells den Stecker aus der Steckdose ziehen! Die Milchzentrifuge zuerst mit einem feuchten Tuch abwischen und danach trocknen. Achten Sie darauf, dass die Feuchtigkeit nicht in das Gehäuse eindringt.

Vergewissern Sie sich, dass weder der Motor noch andere elektrische Teile mit Wasser in Berührung kommen. Es dürfen keine Flüssigkeiten in den Motorraum eindringen. 7

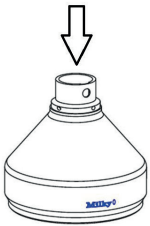
REINIGUNG DER TROMMEL

Laut Skizze mit dem Rahmschraubenschlüssel die Trommelmutter abschrauben.



Die Trommel wird wie folgt auseinandergenommen:

1. setzen Sie den Schlüssel in die Löcher der Trommelmutter ein.



2. Die Mutter wird mit dem Trommelschlüssel gelöst. Das völlige Lösen der Trommelmutter kann mit der Hand erfolgen. Die Trommel öffnet sich nun ohne Schwierigkeiten.

3. Nach dem Öffnen der Trommel entnehmen Sie die Scheideteller und die Teller. Entnehmen Sie auch den Gummiring. Reinigen Sie die Teile vorsichtig. Ein dehnen des Gummiringes muss vermieden werden. Reinigen Sie die Teile mit heißem Wasser unter Zugabe von Reinigungsmitteln.

4. Alle Teile mit warmen Wasser nachspülen und komplett trocknen.

5. Waschen Sie die Teile unter keinen Umständen im Geschirrspüler!

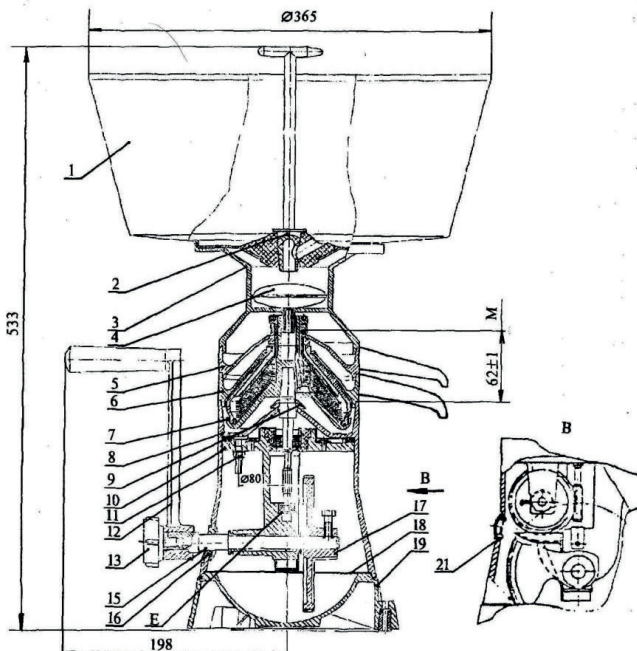


WENN SIE DIE TROMMEL NICHT VOM MOTORSCHAFT/KONUS TRENNEN KÖNNEN, RÜTTELN SIE DARAN EIN WENIG. SIE DÜRFEN DABEI KEINE KRAFT AUFWENDEN – DIES KÖNNTE DIVERSE TEILE DES GERÄTES BESCHÄDIGEN!

TEILLISTE

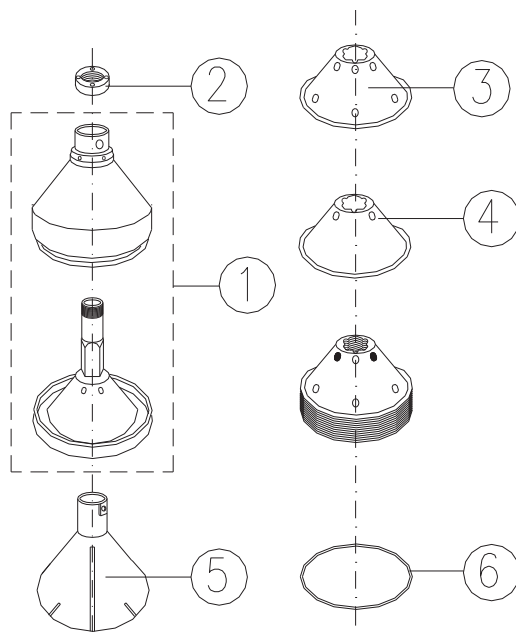
	Bezeichnung	Art.-Nr.
1	Fuß	3711019
2	Bodenplatte	3171017
3	Motor 230 V	26000-MS
4	Motor 115 V	26001-MS
5	Ein / Aus Schalter	371151
6	Gehäuse - blau	3712005-B
7	Kabel komplett 230 V	26002
9	Kabel komplett 115 V	26003
10	Motorgummidichtung	3711013
11	Trommel komplett	900002K
12	Magermilchauslauf	3711037
13	Rahmauslauf	3711039
14	Einlaufgefäß - blau	3711041-B
15	Schwimmer Plastik	3712045
16	Vollmilchgefäß	370000
17	Milchhahn	3711061

AUFBAU DER MILCHZENTRIFUGE



TEILLISTE TROMMEL

	Bezeichnung	Art.-Nr.
1	Gummidichtung	900025
2	Trommelteller	900022
3	Trommelteller - mitte	900023
4	Schneideteller	900024
5	Trommelschlüssel	900026-MS
6	Gummiring	900025



ERSATZTEILBESTELLUNG

Eine schnelle und richtige Lieferung von Ersatzteilen ist nur möglich, wenn Sie uns folgende Daten mitteilen:

- Typ des Gerätes
- Seriennummer des Gerätes, die auf dem Typenschild am hinteren Teil des Gehäuses ist.
- Ersatzteilbenennung und Nummer. Die Daten finden Sie in der Teileliste.

GARANTIE

- 1.** Wenn Sie Probleme haben, wenden Sie sich an den Verkäufer oder an unseren Service.
- 2.** Ein Garantieanspruch besteht nur bei Mängeln, die nachweislich auf Fabrikations – oder Materialfehler beruhen. Die Garantiezeit beträgt 12 Monate. Unsere Verpflichtung bei der Garantie beschränkt sich nur auf eine Reparatur oder Austausch des Gerätes oder seiner Teile (aufgrund unserer Beurteilung) in einer Zeit von 12 Monaten nach dem Kauf.
- 3.** Mängel oder Störungen der Milchzentrifuge, die auf unsachgemäße Montage, Bedienung, Anschluss oder Behandlung zurückzuführen sind, sind von der Garantie ausgeschlossen.
- 4.** Von der Garantie ausgeschlossen sind:
 - a. Ein durch Wasser oder Milch zerstörter Motor,
 - b. Anschlussleitung.
- 5.** Die angegebenen Daten gelten nur dann, wenn alle Vorbedingungen in der Gebrauchsanweisung erfüllt sind.
- 6.** Ansprüche jeder Art, die über die vorgenannten Verpflichtungen hinausgehen, insbesondere Schadenersatzansprüche, sind ausgeschlossen.

	Page
General safety recommendations _____	13
Technical Specifications _____	14
Unpacking and Set Up _____	14
Accessories _____	14
Assembling Procedure _____	15
Top Bowl assembling Procedure _____	16
Skimming Procedure _____	16
Skimming Regulation _____	17
Maintenance and Cleaning _____	17
Top Bowl cleaning procedure _____	18
List of composing parts _____	19
List if composing parts top bowl _____	20
Spare parts ordering Procedure _____	21
Warranty _____	21

Dear Customer!

We are happy, that you have chosen Milky. We hope, that our device will serve you as a helpful tool for a long time without any problems. We would be happy, if you could recommend us to your friends.

GENERAL SAFETY RECOMMENDATIONS



BEFORE ANY INSTALLATION, READ THIS MANUAL VERY CAREFULLY.



MAKE SURE, THAT YOU HAVE CLOSED TOP BOWL FIXING NUT TIGHTLY.



DISCONNECT DEVICE FROM MAINS BEFORE CLEANING.



DON'T REPAIR THE DEVICE BY YOURSELF, IN CASE OF MALFUNCTION RATHER CALL AUTHORIZED SERVICE PROVIDED BY YOUR DISTRIBUTOR.



TAKE CARE THAT WATER OR HUMIDITY WILL NOT COME INTO THE DEVICE, ESPECIALLY BY CLEANING PROCEDURES.



IN CASE OF SERIOUS MALFUNCTIONS, UNPLUG THE DEVICE FROM MAINS AND CALL AUTHORIZED SERVICE.



IN CASE, THAT THE DEVICE IS NOT FUNCTIONING PROPERLY, EVEN YOU HAVE EXACTLY FOLLOWED INSTRUCTIONS DESCRIBED IN THIS MANUAL, YOU ARE ALLOWED TO USE ONLY THOSE PROCEDURES, WHICH ARE ALLOWED BY THE USER MANUAL. USE OF ANY OTHER PROCEDURES OR ADJUSTMENTS COULD RESULT IN DEVICE DESTRUCTION OR LONGER SERVICE TIME. INJURIES CONNECTED WITH SUCH PROCEDURES CANNOT BE MATTER OF ANY PRODUCT LIABILITY CLAIMS.

TECHNISCHE DATEN

Item		Cream Separator AR 85 E
Operating Voltage (Model 230 V)	(V/Hz)	230/50
Operating Voltage (Model 115 V)	(V/Hz)	115/60
Motor Power	(W)	55
Max. Rotating speed	(1/min)	9500
Max. Capacity	(l/h)	85
Max. Container Capacity	(l)	12
Recommended capacity for skimming	(l)	to 60
Relief Discs	(Pcs.)	5
Plain Discs	(Pcs.)	6
Net weight	(kg)	3,50
Protection class	IP	23

Recommended skimming capacity is volume of the milk that can be skimmed within one skimming cycle. It depends how much solid parts are in the milk. If the flow of the skimmed milk is reduced than the discs and the bowl must be cleaned.

UNPACKING AND SET UP

Take the device out of the cardboard box and remove packing inserts. Place it on the plain and stable surface in clear and dry place. Fixing the device on the surface is recommended. If you want to fix it on the surface, take the screws and fix it on the surface.

ACCESSORIES

In each package you will find also following accessories:

- Manual
- Cream screw driver with top bowl driver 900026-MS

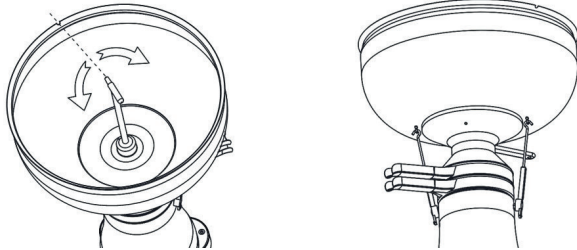
Please note!

Be careful and do not use the cream separator with damaged mains cord!

Be careful, that the socket is not damaged!

HOW TO ASSAMBLE THE CREAM SEPARATOR

1. Put the housing on a desk or other plain and stable surface.
2. Put assembled top bowl on the conical motor beam and softly press it.
3. Put skimmed milk outlet on the top and then also cream outlet on the top of the housing
4. Turn top bowl with hand and check if nothing is touching the outlets. Adjust the outlets to the desired position for skimming.
5. Put the container holder on the cream funnel (outlet). The floater is placed in the container holder. The container is placed on the container holder (please see picture below) Fixing hooks are only available in FJ 130
6. Place closing cork in the hole situated in the middle of milk container. The narrow side of the closing cork handle must be turned away from the cut in the container (see picture). The milk outflow will be closed.



Rubber fixing hook are only available on FJ 130.

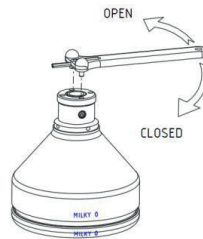


WHEN FILLING THE CONTAINER WITH MILK, THE CLOSING CORK MUST BE CLOSED! THE THIN PART OF THE CLOSING CORK MUST POINT TO THE NOTCH IN THE CONTAINER.

TOP BOWL ASSEMBLING PROCEDURES

1. Put the rubber washer into the notch of top bowl bottom part.
2. Place the metal discs in the top bowl. Take care with the placement of the discs - device uses two different types of disks - plain and relief discs. First, insert relief disc, then plain disc and repeat the procedure until all discs are placed. Avoid any use of strength while placing the discs. With gently shaking and turning of the top bowl bottom part all the discs will find their place very easily.
3. Put plastic partition in the top bowl cover part.
4. Place the two parts (top and bottom part) of the top bowl together. Take care that top bowl top part marked with "0" and top bowl bottom part "0" are in the same place and direction.
5. Screw the top bowl fixing nut with hand and fix it strongly with the fixing key. The mark "0" must stay in the same direction. The fixing nut must be strongly fixed, because it is exposed to high forces.

- 3 Plain disc
4 Relief disc



SKIMMING PROCEDURE

Best skimming results are achieved, when starting to skim immediately after milking. If milk is cooled, warm it up to a temperature between 30 to 35 °C. Milk cannot be skimmed with temperature lower 30 °C. When the milk is properly warmed up, pour it in the container.

- Switch on cream separator with switcher 0 / I and wait 30 seconds. The top bowl will by then have reached the right speed.
- After waiting the 30 second, open the closing cork by turning it into the opening position. The end of the closing cork is turned to the cut (tooth) in the container and flow is opened.

If milk is coming out of the housing holes, it means:

- You have opened the closing cork before the motor has reached working speed.
- Top bowl nut was not fixed enough.
- Rubber washer is placed badly, or it is destroyed.

When this is the case, close the closing cork, turn the milk separator OFF and correct the problem.



**CLOSING CORK MUST ALWAYS BE CLOSED BEFORE TURNING OFF THE DEVICE!
AFTER FINISHING THE PROCESS, CLEAN AND DRY THE DEVICE CAREFULLY!**



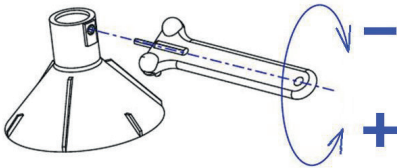
PLEASE NOTE! After you have finished skimming, pour approximately 1/2 l of skimmed milk back into milk container. This will clean the rest of cream in the top bowl. After all procedures are finished, simply turn OFF the device and wait until motor stops. Always check, whether the rubber washer is damaged or too much extended. In such cases please replace it with a new one.

SKIMMING REGULATION

The cream separator is factory adjusted with around 10 % of cream from whole milk volume at milk temperature 35 °C. It is possible to adjust this percentage due to different conditions like density or volume of cream. Adjust hexagonal adjusting cream screw by turning it (placed in the plastic partition in top bowl upper part).

- For more density cream – less volume, turn it towards right (clockwise)
- For less density cream – higher volume, turn it towards left (counter clockwise). In most cases it is enough to turn the adjusting screw for ¼ of the rotation.

Cream adjusting screw details and function



- less cream volume and higher cream density
- + higher cream volume and less cream density



TAKE CARE, NOT TO FIX THE ADJUSTING CREAM SCREW TOO DEEP. THIS CAN CAUSE HARM TO THE SCREW COIL. DON'T UNSCREW THE REGULATION SCREW TOO MUCH. THIS CAN CAUSE PROBLEMS WITH DISASSEMBLING THE PLASTIC PARTITION AND THE TOP BOWL UPPER PART.

MAINTENANCE AND CLEANING

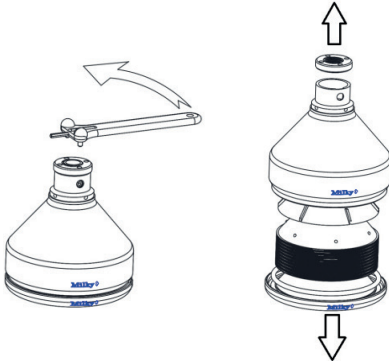
- All parts of the top bowl should be cleaned with hot water with some detergent.
- Rests of milk, cream or other impairs should be cleaned with soft duster or cleaning brush. Especially take care to clean very precisely all the holes in top bowl upper part, top bowl bottom part and in adjusting screw. For cleaning these parts, a cleaning brush is strongly recommended! Other parts of the separator, which come in touch with milk, should also be cleaned with hot water in which a detergent is added. Then rinse parts in clean water.
- If milk or cream rests get dry, do not remove them with sharp objects or sharp duster. It can easily happen, that the galvanic protection cover or plastic parts are damaged.
- Before cleaning cream separators housing, disconnect device from mains. Clean it first with wet duster and then try it with dry duster. Take care, that water doesn't come into the device.

Ensure, that no water comes in contact with the motor and other electric parts. The device is protected against direct water access, please take care and avoid, that water comes into the device.

Before cleaning, always disconnect the Cream Separator from the mains supply.

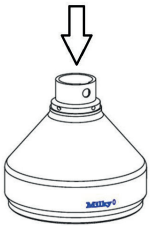
TOP BOWL CLEANING PROCEDURE

With the key, which is packed with the cream separator, unscrew the top bowl fixing nut as it is shown on the picture below.



The easiest way to perform this procedure is:

1. Fix key into the holes, which are on the top bowl fixing nut.



2. Press the key down and turn it until the fixing nut is released. It is now possible to unscrew the fixing nut by hand.

3. Dismount the top bowl cover with the help of the key and separate all different pieces, which are found under the cover - plastic partition, metal discs and rubber washer. Clean them with hot water. To achieve better results, cleaning detergent can be added to the hot water.

4. Wash all the parts with hot water and dry them with dry and soft duster.

5. Never wash the discs in the dishwasher!

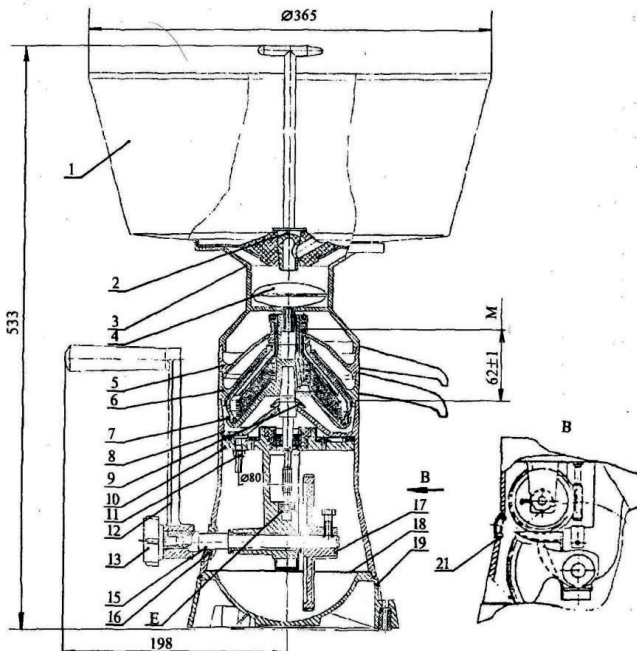


IF IT IS NOT POSSIBLE TO MOUNT OFF THE TOP BOWL FROM THE MOTOR AFTER SKIMMING, PLEASE SHAKE IT GENTLY. PLEASE AVOID TO USE FORCE - IT CAN CAUSE HARM TO THE DEVICE AND MOST OF THE PARTS.

PART LIST

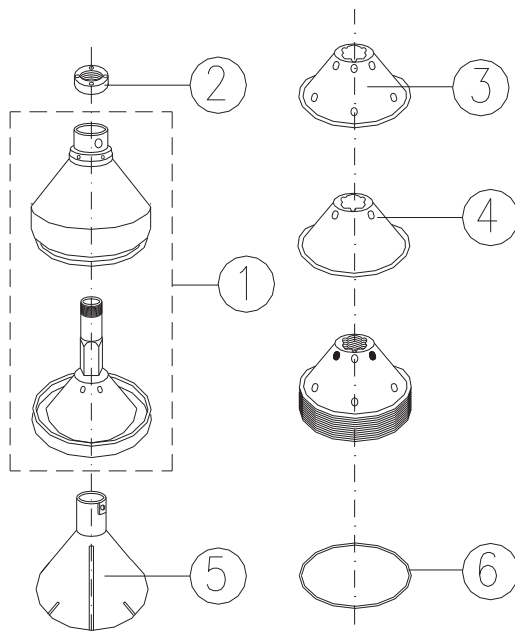
	Name	Part. no.
1	Foot	3711019
2	Bottom cover	3171017
3	Motor 230 V	26000-MS
3	Motor 115 V	26001-MS
4	Mains switch	371151
6	Housing - blue	3712005-B
7	Mains cord assembly 230 V	26002
7	Mains cord assembly 115 V	26003
9	Bearing cover	3711013
10	Top bowl assembled	900002K
11	Milk outlet	3711037
12	Cream outlet	3711039
13	Container holder - blue	3711041-B
14	Floater plastic	3712045
15	Container	370000
17	Closing cork	3711061

DRAWING OF THE CREAM SEPARATOR



PART LIST TOP BOWL

	Name	Part. no.
1	Rubber washer	900025
2	Metal disc	900022
3	Metal disc - middle	900023
4	Plastic partition	900024
5	Fixing key	900026-MS
6	Gummiring	900025



SPARE PARTS ORDERING PROCEDURE

Fast and reliable shipment of spare parts is only possible, if the description is clear enough. At the time of ordering please state clearly:

- Type of cream separator.
- Serial number printed on the label plate at the bottom side of the device.
- Part name and code number of wished spare part.

WARRANTY

- 1.** In case of troubles consult your distributor or call authorized service.
- 2.** Equipment is warranted to be free from defects in material and workmanship for a period of 12 months against faulty components and assembly. Our obligation under this warranty is limited to the repair or replacement of the instrument or part thereof, which shall within 12 months after date of shipment prove to be defective after our examination.
- 3.** Defects or injuries of the device, which are result of improper assembly, use, connect or maintenance are not covered by this warranty.
- 4.** The warranty also doesn't cover:
 - a. Motor, destroyed by water or milk inflow,
 - b. Mains cord.
- 5.** The given technical specifications are valid only when all conditions in this user`s manuals are fulfilled.
- 6.** Other rights, that are not mentioned in upper obligations of the manufacturer, especially responsibility for personal injury, are excluded.

	Page
Recommandations générales de sécurité _____	23
Données techniques _____	24
Déballage et installation _____	24
Accessoires, pièces de rechange _____	24
Montage de l'appareil _____	25
Montage du tambour _____	26
Écrémage _____	26
Réglage de la quantité de crème _____	27
Nettoyage de la centrifugeuse à lait _____	27
Nettoyage du tambour _____	28
Dessin de structure / détail centrifugeuse à lait _____	29
Nomenclature du tambour _____	30
Commande de pièces de rechange _____	31
Garantie _____	31

Cher acheteur !

Nous sommes convaincus que vous serez satisfait de notre centrifugeuse à lait et qu'elle vous aidera pendant longtemps encore dans votre travail. Nous espérons que vous recommanderez également notre centrifugeuse à lait à vos amis et parents.

Merci pour votre confiance !

Version: décembre 2018

CONSIGNES DE SÉCURITÉ



MERCI DE LIRE ATTENTIVEMENT CES INSTRUCTIONS AVANT D'UTILISER L'APPAREIL POUR LA PREMIÈRE FOIS.



VEUILLEZ VOUS ASSURER QUE L'ÉCROU DU TAMBOUR EST BIEN SERRÉ AVANT CHAQUE APPLICATION.



DÉBRANCHEZ TOUJOURS L'APPAREIL AVANT DE NETTOYER LE SOUBASSEMENT.



LES RÉPARATIONS OU AUTRES INTERVENTIONS QUI NE CONCERNENT PAS L'ENTRETIEN NORMAL DE L'APPAREIL NE PEUVENT ÊTRE EFFECTUÉES QUE PAR UN SERVICE APRÈS-VENTE AGRÉÉ.



PROTÉGEZ L'APPAREIL DE L'HUMIDITÉ ET DE L'EAU.



EN CAS DE DYSFONCTIONNEMENT PENDANT LA MARCHE, DÉBRANCHEZ L'APPAREIL DU SECTEUR ET CONTACTEZ UN CENTRE DE RÉPARATION AGRÉÉ.



SI L'APPAREIL NE FONCTIONNE PAS CORRECTEMENT ALORS QUE VOUS AVEZ SUIVI TOUTES LES INSTRUCTIONS À LA LETTRE, VOUS NE POUVEZ SUIVRE QUE LES INSTRUCTIONS ET PROCÉDURES DÉCRITES DANS CE MODE D'EMPLOI. TOUTE AUTRE OPÉRATION OU RÉGLAGE RISQUE D'ENDOMMAGER L'APPAREIL OU DE PROLONGER LA DURÉE DES RÉPARATIONS. NOUS DÉCLINONS TOUTE RESPONSABILITÉ POUR LES DOMMAGES AUX PERSONNES OU AUX PIÈCES DE L'ÉQUIPEMENT CAUSÉS PAR DES PROCÉDURES OU DES MANIPULATIONS INCORRECTES.

Nous sommes ravis que vous ayez choisi notre centrifugeuse à lait. Nous vous garantissons que cette centrifugeuse à lait, lorsqu'elle est utilisée correctement, fonctionnera bien.

DONNÉES TECHNIQUES

Article	Centrifugeuse à lait AR 85 E	
Tension (modèle 230 V)	(V/Hz)	230/50
Tension (modèle 115 V)	(V/Hz)	115/60
Puissance absorbée	(W)	55
Vitesse maximale	(1/min)	9500
Capacité	(l/h)	85
Capacité du réservoir	(l)	12
Quantité recommandée d'un cycle	(l)	jusqu'à 60
Plaques avec bosses au milieu	(pcs)	5
Plaques avec bosse décalée	(pcs)	6
Poids net	(kg)	3,50
Classe de protection	IP	23

La capacité d'écémage recommandée est le volume maximal de lait qui peut être écémé pendant une opération d'écémage. Cela dépend également du nombre de particules ou de solides en suspension contenues dans le lait à écémé. Comme le débit de lait écémé ralentit, le tambour et les plaques doivent être nettoyés et toute autre contamination doit être éliminée.

DÉBALLAGE

Ouvrez le carton avec prudence.

Retirez le polystyrène du carton. Ouvrez la partie supérieure en polystyrène et retirez de l'emballage la partie moteur et le récipient à lait avec les différentes pièces. Placez l'appareil sur une surface ferme dans un endroit sec et propre. Il est recommandé de fixer la centrifugeuse à lait sur la surface. Pour ce faire, utilisez des vis.

OUTILS, ACCESSOIRES ET PIÈCES DE RECHANGE

Les pièces suivantes sont fournies avec chaque machine:

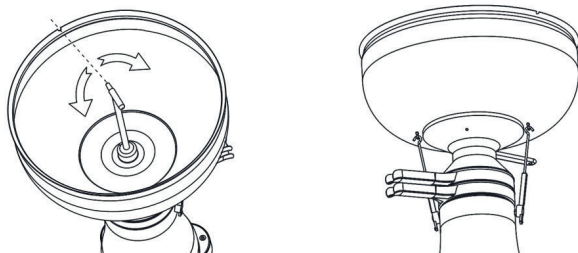
- Mode d'emploi
- Clé à crème avec clé à tambour 900026-MS

Veillez noter!

N'utilisez JAMAIS une centrifugeuse à lait avec un câble secteur endommagé!

MONTAGE DE L'APPAREIL

1. Placez la partie inférieure sur une table ou un support similaire.
2. Placez le fût assemblé sur l'arbre/cône en plastique en exerçant une légère pression.
3. Placez la sortie du lait écrémé sur la partie inférieure. Placez la sortie de la crème sur la sortie du lait écrémé.
4. Tournez brièvement le tambour pour vérifier qu'il ne touche pas les deux sorties.
5. Placez le récipient d'entrée sur la sortie de la crème. Insérez le flotteur et placez le contenant de lait entier sur le dessus (voir la figure ci-dessous).
6. Branchez le robinet de lait. Tournez le robinet de lait de façon à ce que la partie mince ne pointe pas vers l'encoche sur le bord extérieur du contenant de lait entier. La sortie du lait est fermée.



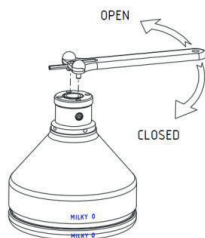
Les crochets de fixation en caoutchouc ne sont disponibles que sur le modèle FJ 130.



LORSQUE VOUS REMPLISSEZ LE CONTENANT DE LAIT ENTIER, LE ROBINET DE LAIT DOIT ÊTRE FERMÉ ! LA PARTIE MINCE DU ROBINET DE LAIT NE DOIT PAS ÊTRE DIRIGÉE VERS L'ENCOCHE SUR LE BORD EXTÉRIEUR DU RÉCIPIENT À LAIT ENTIER !

MONTAGE DU TAMBOUR

1. Insérez correctement la bague d'étanchéité en caoutchouc dans la base du tambour.
2. Les plaques sont disponibles en deux formes différentes – plaque avec bosse au milieu et plaque avec bosse décalée. Insérer les plaques en alternance. Ne pas appliquer de force. Les plaques sont placées dans la bonne position en les tordant légèrement.
3. Monter le disque de coupe avec la vis à crème.
4. Remettez le couvercle du tambour en place. L'évidement doit s'insérer dans la plaque de coupe.
5. Visser l'écrou du tambour à la main et serrer légèrement. Serrez maintenant suffisamment l'écrou du tambour avec le tambour et la clé à crème. Il est important de s'assurer que l'écrou du tambour est bien serré. C'est lui qui est exposé à la plus grande tension.



- 3 Plaque de tambour à relier - bosse décalée
4 Plaque de tambour - bosse au milieu



ÉCRÉMAGE

Il est préférable d'écrémer immédiatement après la traite. Si cela n'est pas possible, le lait est chauffé à 30-35°C. Lors de la centrifugation à cette température, la netteté de l'écémage en souffre. Lorsque le lait est à la bonne température, versez-le dans le contenant de lait entier.

- Mettre la centrifugeuse en marche avec l'interrupteur I / 0. Attendez environ 30 secondes pour que le tambour atteigne sa pleine vitesse.
- Ce n'est qu'alors que vous pourrez ouvrir le robinet de lait. Le côté fin doit pointer dans la direction de l'encoche. Ceci est visible sur le bord extérieur du récipient à lait entier. Cela ouvre le flux. L'écémage à froid n'est pas possible.

Quand le lait s'écoule par le trou dans l'enveloppe, ça veut dire:

- Le robinet de lait était ouvert même si le tambour n'avait pas encore atteint sa pleine vitesse.
- L'écrou du tambour n'était pas suffisamment serré.
- Le joint en caoutchouc n'est pas inséré correctement ou est défectueux.

Dans ce cas, fermez le robinet de lait, arrêtez le moteur et éliminez le défaut.



LE TAMBOUR ET SA PLAQUE DOIVENT ÊTRE NETTOYÉS PROPRES ET SECS AVANT CHAQUE MISE EN SERVICE DE L'APPAREIL!

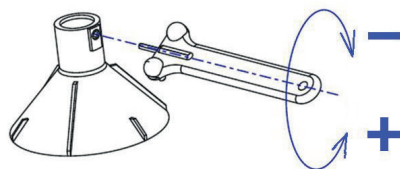


IMPORTANT! Si vous avez déjà écrémé le lait et arrêté le moteur, vous ne pouvez pas remettre le moteur en marche tant que le lait résiduel n'a pas été retiré du tambour. Lorsque l'écrémage est terminé, ajoutez environ ½ litre de lait écrémé pour retirer le reste de la crème du tambour. Ensuite, arrêtez le moteur, nettoyez et séchez soigneusement le tambour et les plaques.

RÉGLAGE DE LA QUANTITÉ DE CRÈME

La centrifugeuse à lait est réglée de telle sorte qu'à une température du lait de 35°C, le tambour excrète environ 6-8% du lait entier total sous forme de crème. Si une quantité de crème différente est nécessaire, la vis à crème doit être ajustée à l'aide de la clé hexagonale de la clé à tambour.

- Pour obtenir une crème plus épaisse, c'est-à-dire moins de crème, tournez la vis de crème vers la droite (dans le sens des aiguilles d'une montre).
- Pour obtenir une crème plus fine, c'est-à-dire plus de crème, tournez la vis vers la gauche (dans le sens inverse des aiguilles d'une montre). Dans la plupart des cas, un quart de tour suffit.



- volume de crème plus petit, densité de crème plus élevée
+ volume de crème plus élevée- densité de crème plus petite



VEILLEZ À NE PAS TROP SERRER LA VIS À CRÈME CAR CELA POURRAIT ENDOMMAGER LE FILETAGE. SI LA VIS DE RÉGLAGE DE LA CRÈME EST TROP TOURNÉE VERS L'ARRIÈRE OU L'EXTÉRIEUR, LA PARTIE SUPÉRIEURE DU TAMBOUR NE PEUT PAS ÊTRE ENLEVÉE.

NETTOYAGE DE LA CENTRIFUGEUSE A LAIT

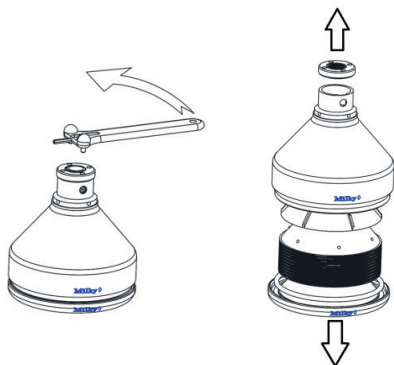
- Toutes les parties du tambour peuvent être nettoyées à l'eau chaude avec addition de détergents solubles dans la graisse.
- Le lait et la saleté doivent être enlevés avec une brosse ou un chiffon. Veillez à ce que tous les trous des pièces du tambour soient propres, en particulier le trou dans la vis du cadre, la buse d'entrée dans le réservoir d'entrée et la brosse de nettoyage fournie. Les autres parties en contact avec le lait peuvent être nettoyées avec de l'eau chaude et des détergents. Rincez ensuite les pièces à l'eau claire.
- Les résidus de lait séché et de crème ne doivent pas être enlevés de la centrifugeuse à lait avec des objets pointus ou un chiffon grossier. Cela pourrait endommager la surface des pièces en plastique ou la surface anodisée des pièces en aluminium.
- Débranchez toujours la prise électrique avant de nettoyer le support. Essayez d'abord la centrifugeuse à lait avec un chiffon humide, puis séchez-la. Veillez à ce que l'humidité ne pénètre pas dans le boîtier.

Veillez à ce que ni le moteur ni les autres composants électriques n'entrent en contact avec l'eau.

Ne laissez pas les liquides pénétrer dans le compartiment moteur.

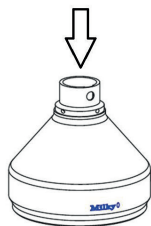
NETTOYAGE DU TAMBOUR

Dévisser l'écrou du tambour comme indiqué sur le croquis à l'aide de la clé à molette.



Le démontage du tambour s'effectue de la manière suivante :

1. Insérez la clé dans les trous de l'écrou du tambour.



2. L'écrou est desserré à l'aide de la clé à molette. Le desserrage complet de l'écrou du tambour peut être effectué à la main. Le tambour s'ouvre maintenant sans difficulté.

3. Après ouverture du tambour, retirez la plaque de séparation et les plaques. Enlevez également l'anneau en caoutchouc. Nettoyez les pièces prudemment. Il faut éviter d'étirer l'anneau en caoutchouc. Nettoyez les pièces avec de l'eau chaude et des détergents. better results, cleaning detergent can be added to the hot water.

4. Rincez toutes les pièces à l'eau tiède et séchez-les complètement.

5. Ne lavez en aucun cas les pièces au lave-vaisselle !

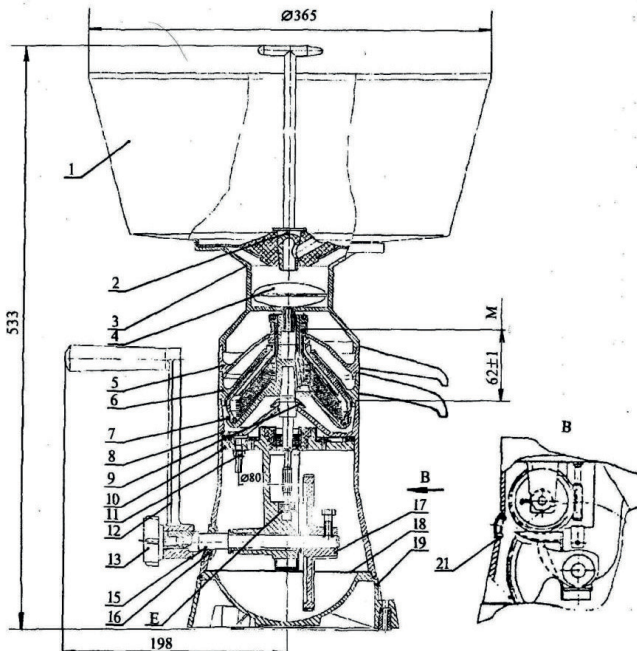


SI VOUS NE POUVEZ PAS SÉPARER LE TAMBOUR DE L'ARBRE/CÔNE DU MOTEUR, SECOUEZ-LE UN PEU. NE FORCEZ PAS, VOUS RISQUERIEZ D'ENDOMMAGER DIFFÉRENTES PARTIES DE L'APPAREIL !

LISTE PARTIELLE

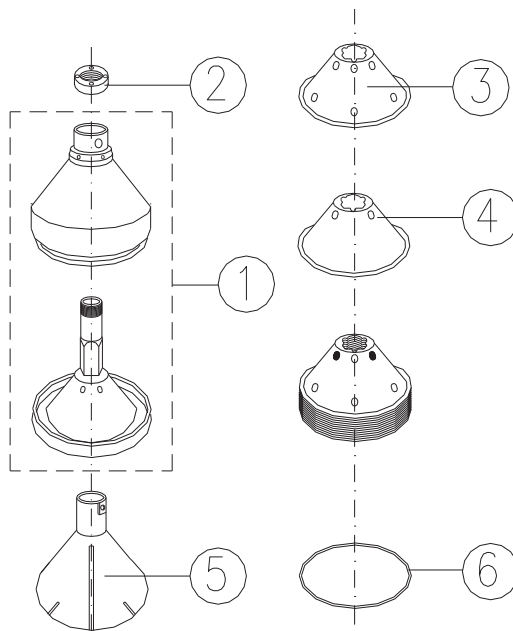
Nom		Partie. non.
1	Pied	3711019
2	Plaque de fond	3171017
3	Moteur 230 V	26000-MS
3	Moteur 115 V	26001-MS
4	Interrupteur ON/OFF	371151
6	Boîtiers - bleus	3712005-B
7	Câble complet 230 V	26002
7	Câble complet 115 V	26003
9	Joint en caoutchouc du moteur	3711013
10	Tambour complet	900002K
11	Sortie du lait écrémé	3711037
12	Sortie de la crème	3711039
13	Récipient d'entrée - bleu	3711041-B
14	Flotteur plastic	3712045
15	Récipient de lait entier	370000
17	Robinet de lait	3711061

DESSIN DU SEPARATEUR DE CREME



NOMENCLATURE DU TAMBOUR

Nom		Partie. non.
1	Joint en caoutchouc	900025
2	Plaque de tambour	900022
3	Plaque de tambour - au milieu	900023
4	Plaque de découpe	900024
5	Clé à tambour	900026-MS
6	Gummiring	900025



SPARE PARTS ORDERING PROCEDURE

Une livraison rapide et correcte des pièces de rechange n'est possible que si vous nous fournissez les données suivantes :

- Type de centrifugeuse à lait
- Numéro de série de l'appareil, qui se trouve sur la plaque signalétique à l'arrière du boîtier.
- Désignation et numéro de la pièce de rechange. Les données se trouvent dans la nomenclature.

GARANTIE

1. En cas de problème, veuillez contacter le vendeur ou notre service après-vente.
2. Un droit de garantie n'existe que pour les défauts dont il peut être prouvé qu'ils sont dus à des défauts de fabrication ou de matériaux. La période de garantie est de 12 mois. Notre obligation de garantie se limite à la réparation ou au remplacement de l'appareil ou de ses pièces (selon notre évaluation) dans les 12 mois suivant l'achat.
3. Les défauts ou dysfonctionnements de la centrifugeuse à lait résultant d'un montage, d'une commande, d'un raccordement ou d'une manipulation incorrects sont exclus de la garantie.
4. Sont exclus de la garantie :
 - a. Un moteur endommagé par de l'eau ou du lait,
 - b. de même qu'un câble de raccordement.
5. Les données fournies ne sont valables que si toutes les conditions préalables du mode d'emploi sont remplies.
6. Toute prétention de quelque nature que ce soit allant au-delà des obligations susmentionnées, en particulier les prétentions en dommages-intérêts, est exclue.



Janschitz GmbH

Eisenstrasse 81
9330 Althofen
AUSTRIA

Tel.: +43 4262 2251-0
Fax: +43 4262 2251-13
Email: office@janschitz-gmbh.at
www.janschitz-gmbh.at

