
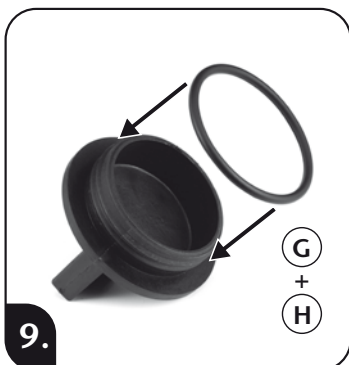
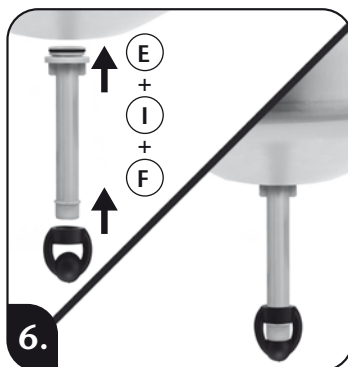
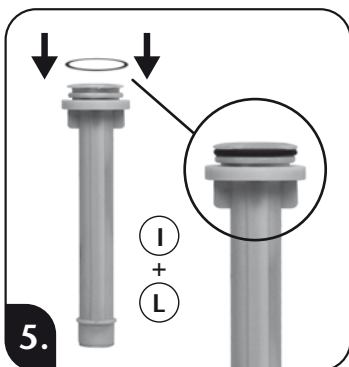
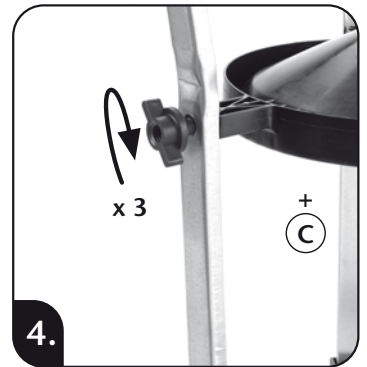
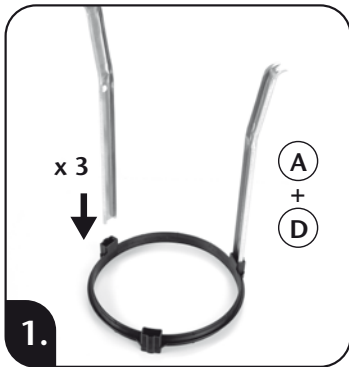
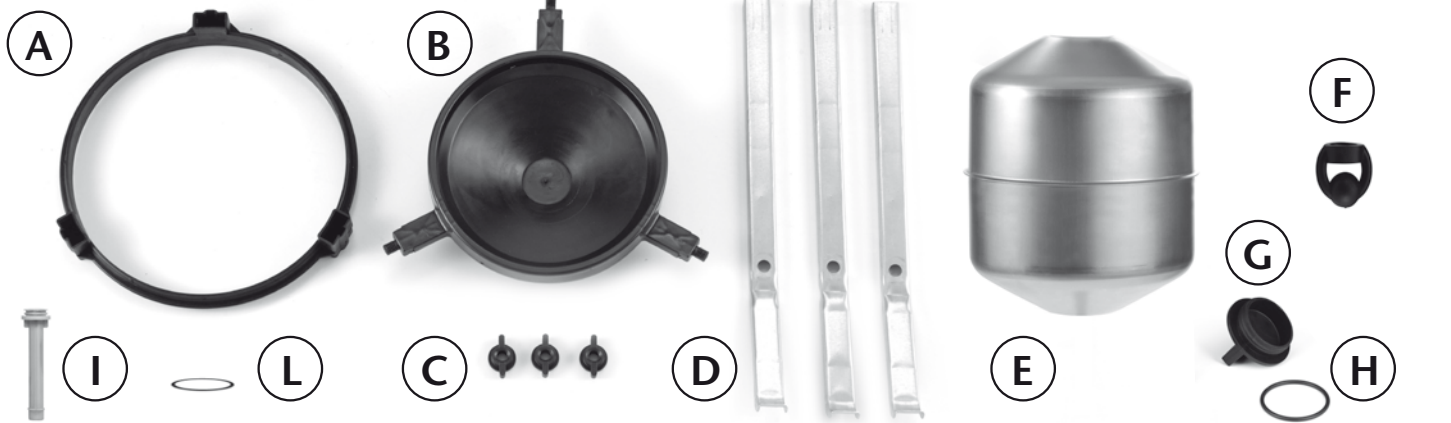




Abbeveratoio a sifone in metallo Istruzioni di montaggio

Metal siphon drinker/Assembly instructions
Abreuvoir sur pieds en métal/Instructions de montage
Stülptränke (Metall)/Montageanleitung
Bebedero de sifón metálico/Instrucciones de montaje

 **Indossare guanti protettivi**
Wear protective gloves
Porter des gants de protection
Schutzhandschuhe tragen
Usar guantes de seguridad



Per la pulizia non utilizzare detersivi corrosivi. Tenere lontano dalla portata dei bambini. Utilizzare il prodotto solo per l'uso indicato. Un uso improprio può arrecare danni.

Do not use corrosive cleaning agents. Keep away from children. Utilize this product for prescribed use only. Improper use can be harmful.
Pour le nettoyage, utiliser des détergents non corrosifs. Ne laissez pas à la portée d'enfants. N'utilisez le produit que pour la fonction à laquelle il est destiné, tout autre emploi doit être considéré dangereux.
Verwenden Sie keine ätzenden Reinigungsmittel. Von Kindern fernhalten. Nutzen Sie dieses Produkt nur für die vorgeschriebenen Verwendungszwecke. Unsachgemäßer Gebrauch kann schädlich sein.
No usar productos de limpieza corrosivos. Manténgase fuera del alcance de los niños. Utilizar sólo para el uso señalado. Un uso inapropiado puede resultar perjudicial.

ATTENZIONE: L'uso di cloro o altri prodotti chimici può ossidare il metallo e causare ruggine.

WARNING: Use of chlorine or other chemicals can oxidize the metal sheet and cause rust.

ATTENTION: L'utilisation de chlore ou d'autres produits chimiques peut oxyder et faire rouiller la tôle.